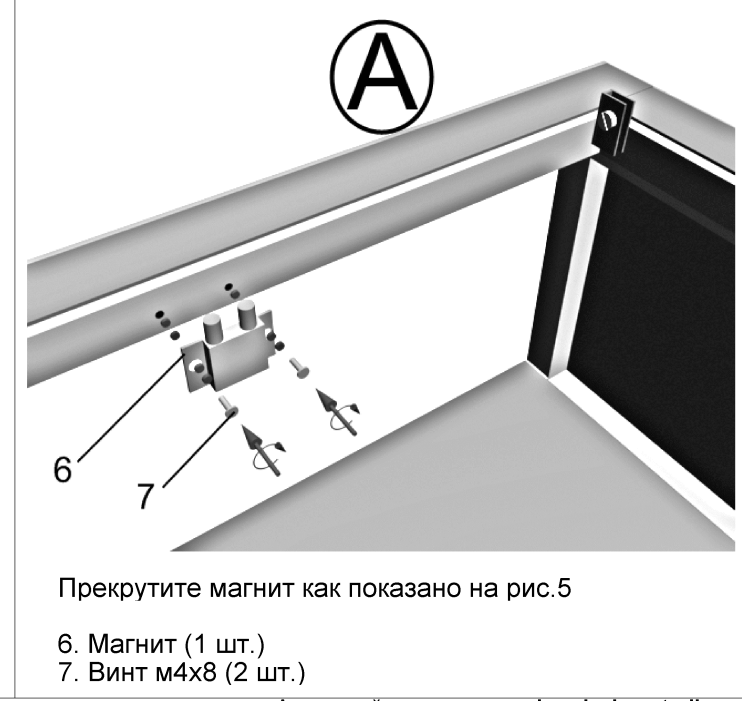
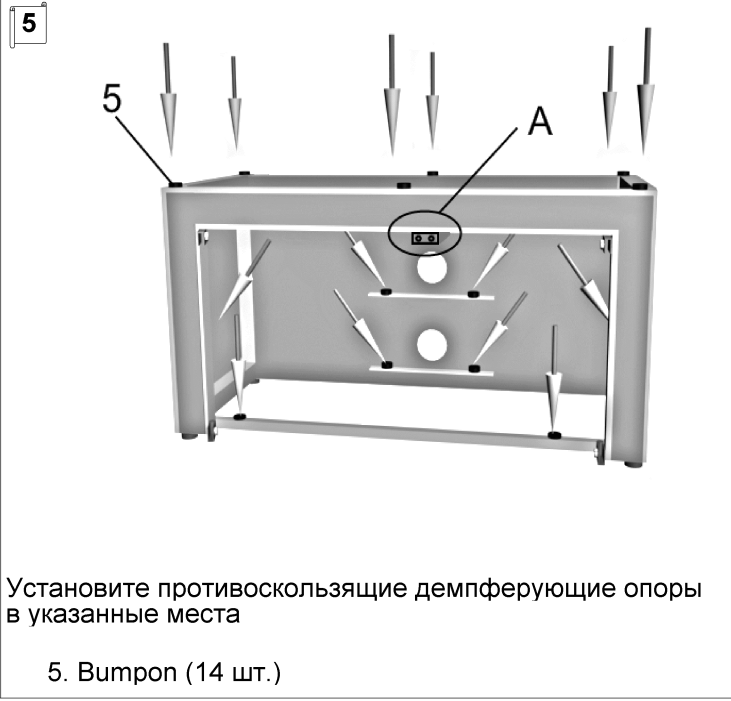
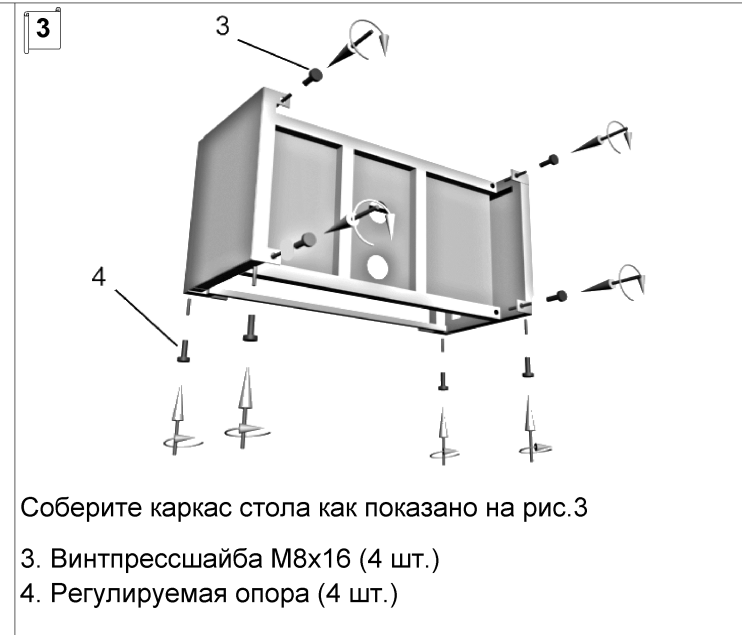
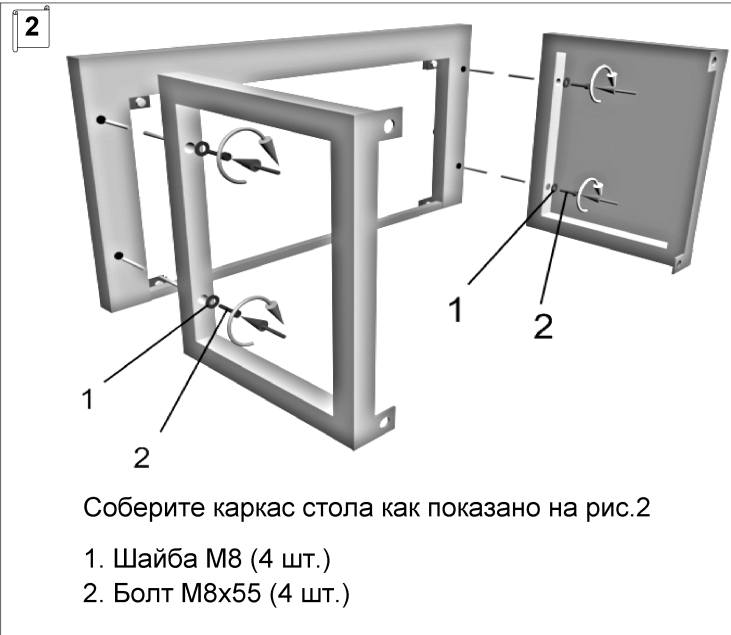
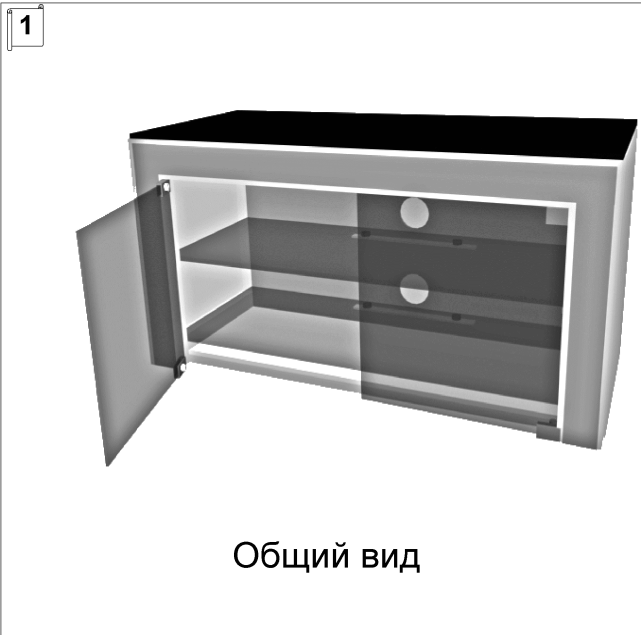
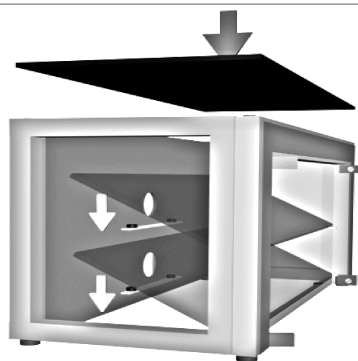


Инструкция по сборке изделия "Делиз"

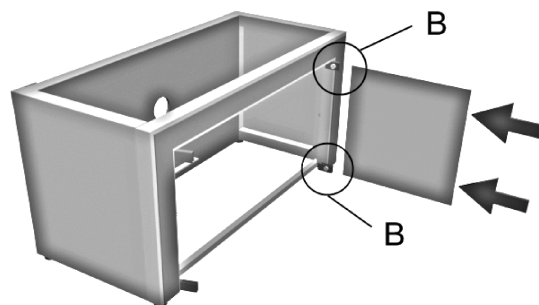


7



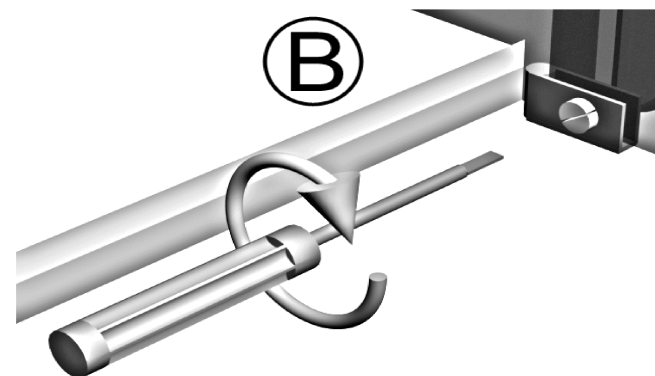
Установите стекла на свои места
Стекла устанавливаются тонир. пленкой вниз!!!

8



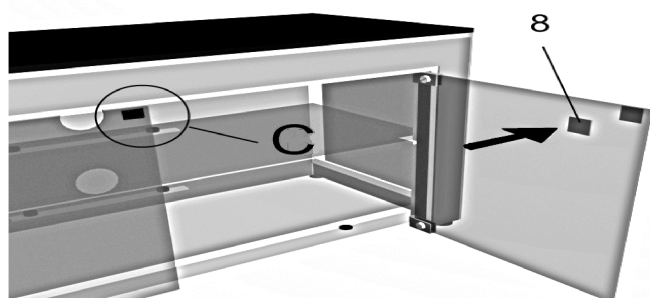
Установите стекла в "зажимные" петли
тонир. пленкой внутрь

B



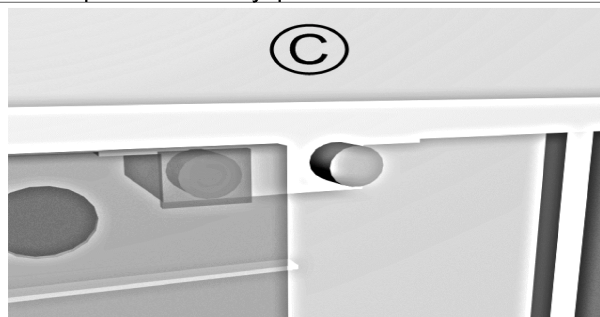
С помощью отвертки затяните винт, тем самым
зафиксировав стекла

9



Приклейте ответные пластины магнита на стекло
с внутренней стороны
8. Пластины (2 шт.)

C



При закрытии дверей ответные пластины
должны попадать на магниты,
как показано на рис.С

Перечень используемой фурнитуры:

1. Шайба М8 (4 - шт.)
2. Болт М8х55 (4 - шт.)
3. Винтпрессшайба М8х16 (4 - шт.)
4. Регулируемая опора (4 - шт.)
5. Vimron (14 - шт.)
6. Магнит (1 - шт.)
7. Винт М4х8 (2 - шт.)
8. Пластины (ответные) (2 - шт.)

Технические параметры

- Максимальная нагрузка на верхнее стекло - до 80кг.
- Максимальная нагрузка на полки - до 30кг.



Предупреждения

- Протирайте стекло средством для чистки стекол
- Не позволяйте детям залезать на стойку
- Не устанавливайте приборы слишком близко к краю стойки

Примечания:

1. Рекомендовано собирать стойку с использованием уровня
2. Производитель оставляет за собой право вносить незначительные изменения в конструкцию, без дополнительного уведомления потребителя